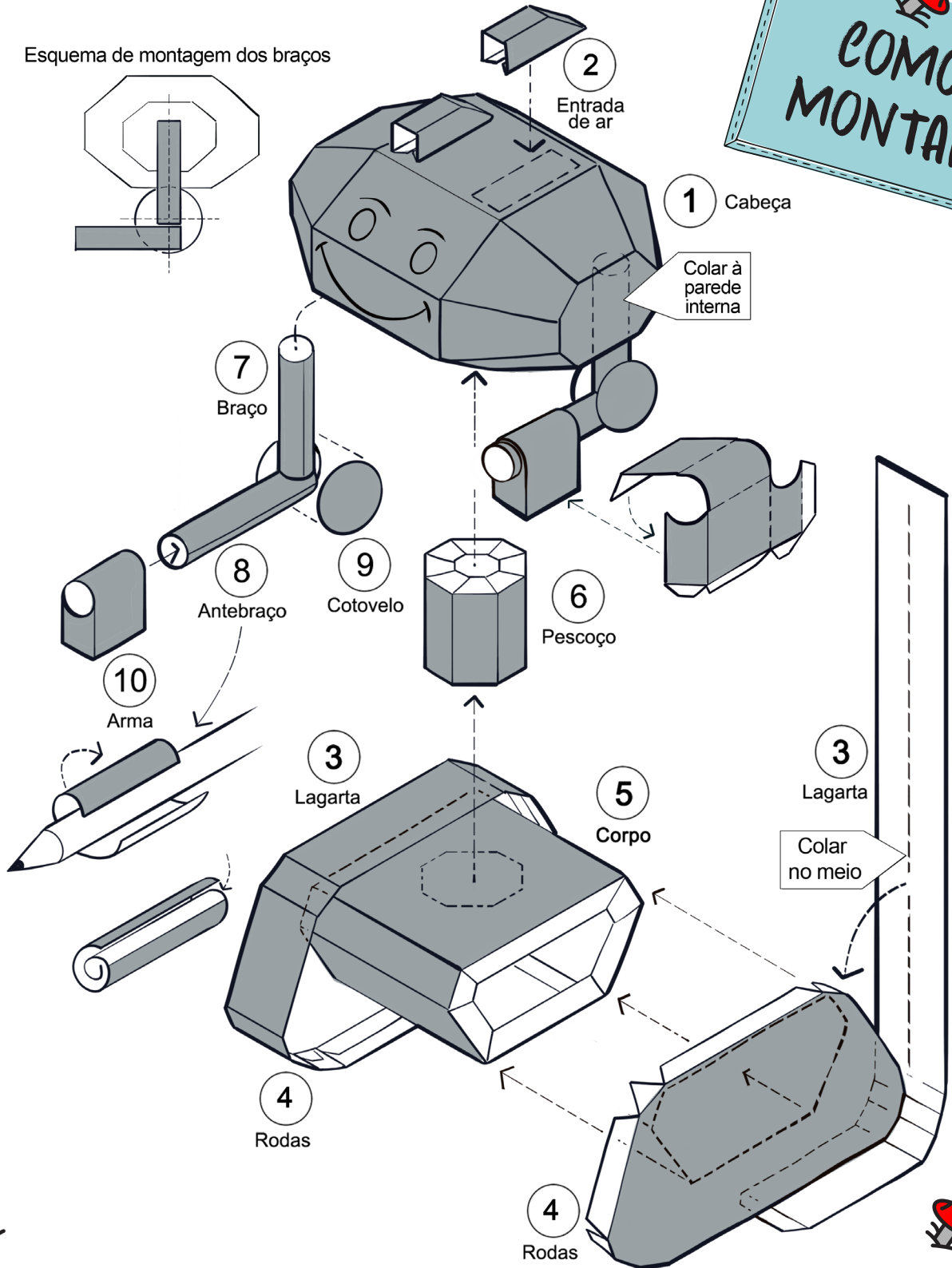


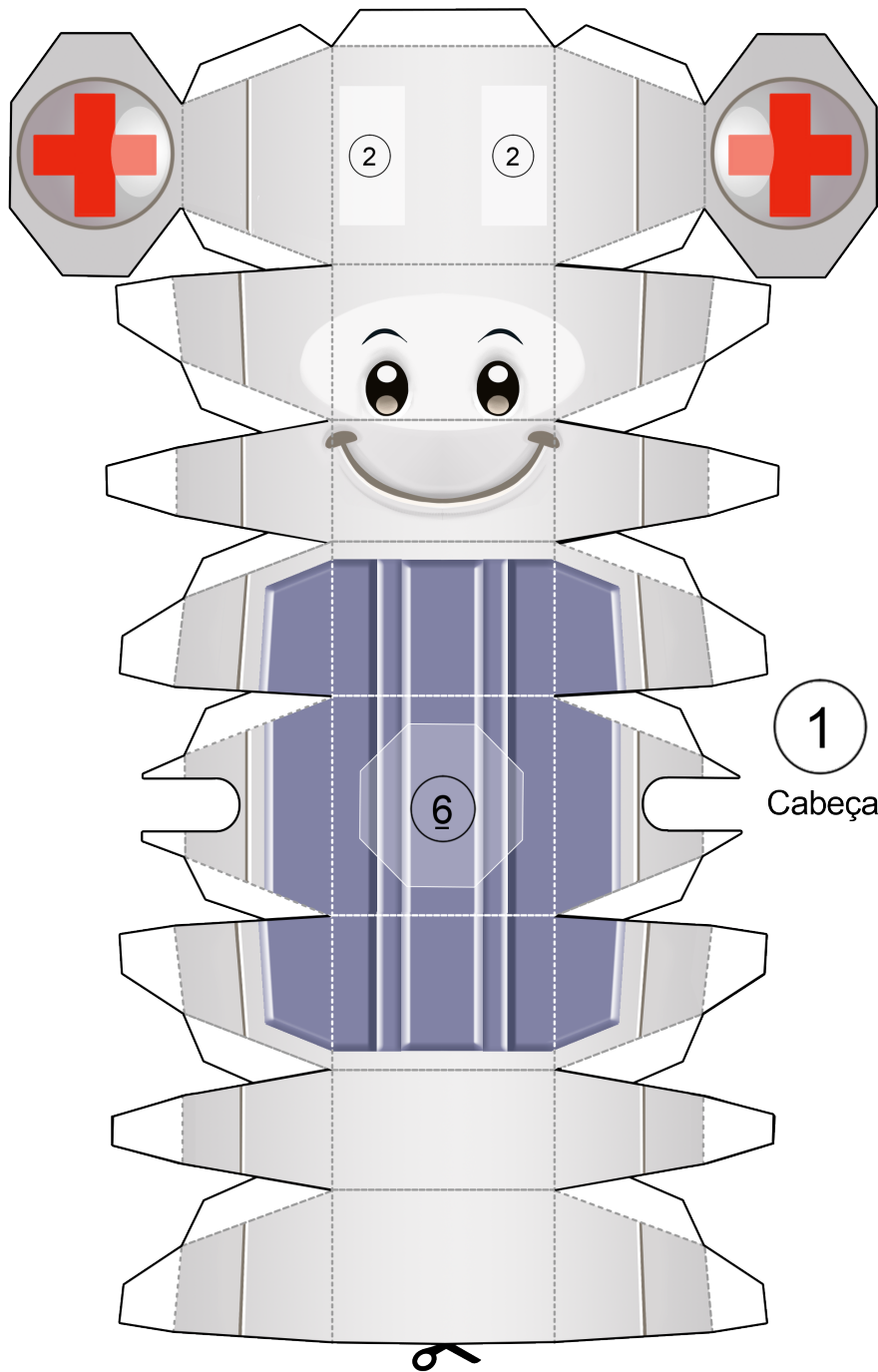
NÃO SE PREOCUPE, VOCÊ NÃO ESTÁ SOZINHO NA BATALHA CONTRA A TURMA DO MAL! A TURMA DO BEM ESTÁ AQUI PARA AJUDAR. ESSE É O:

ANTIVÍRUS



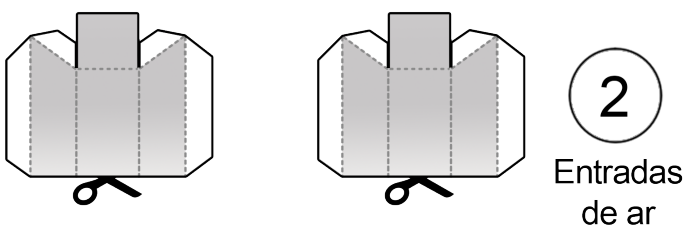
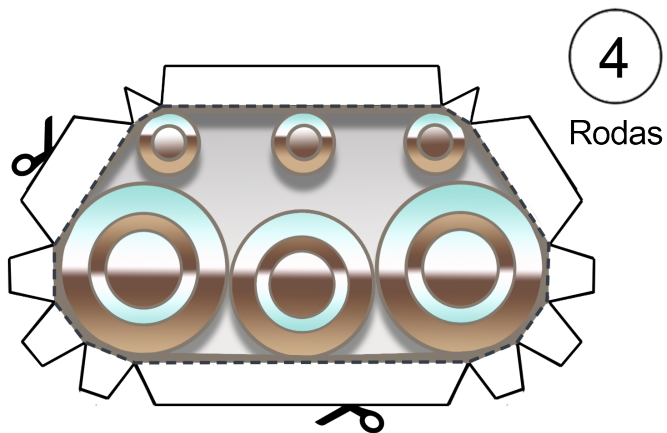
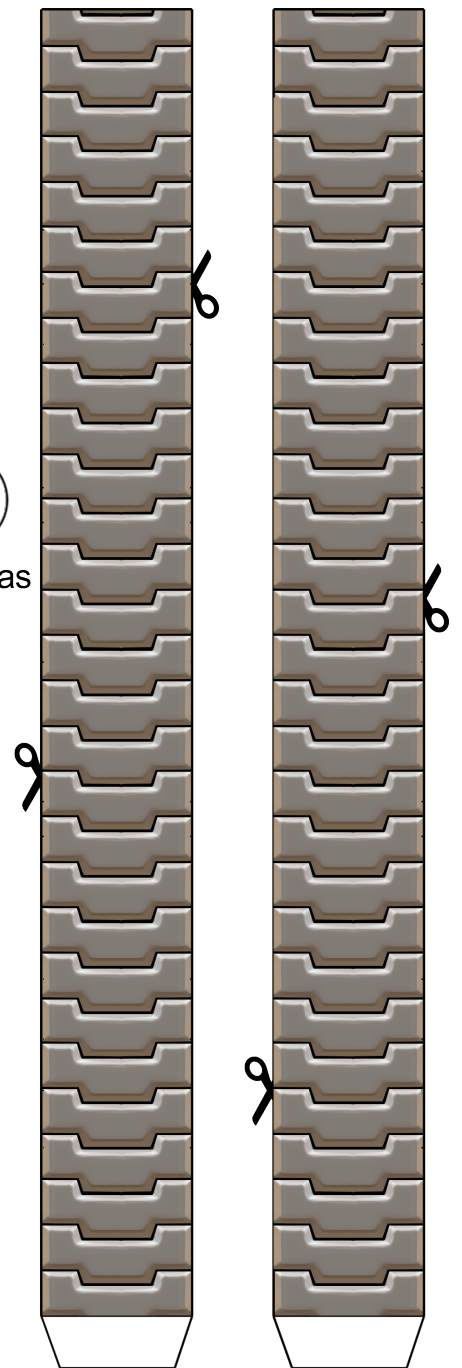
Esquema de montagem dos braços

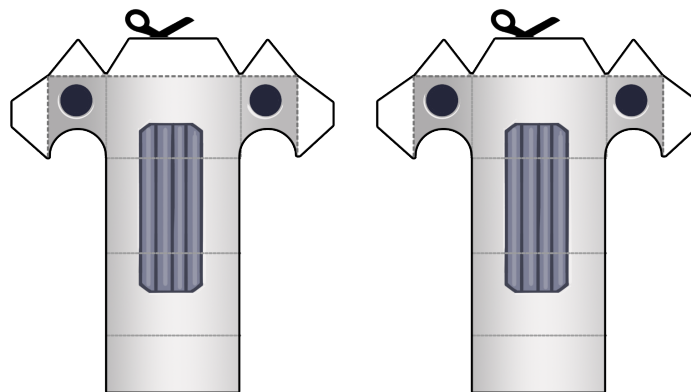
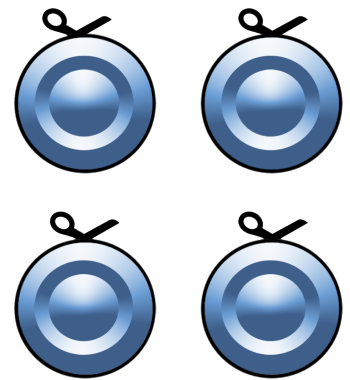
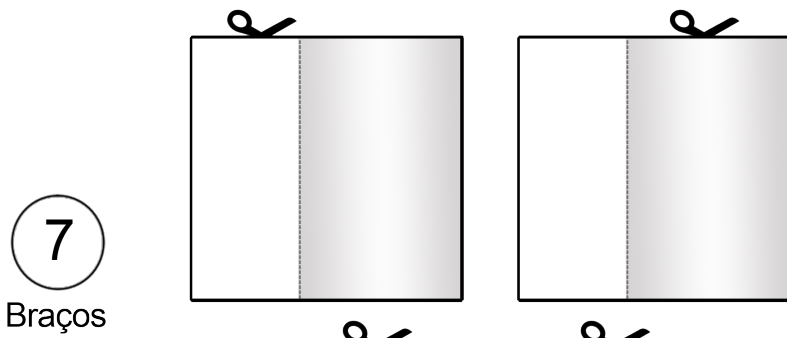
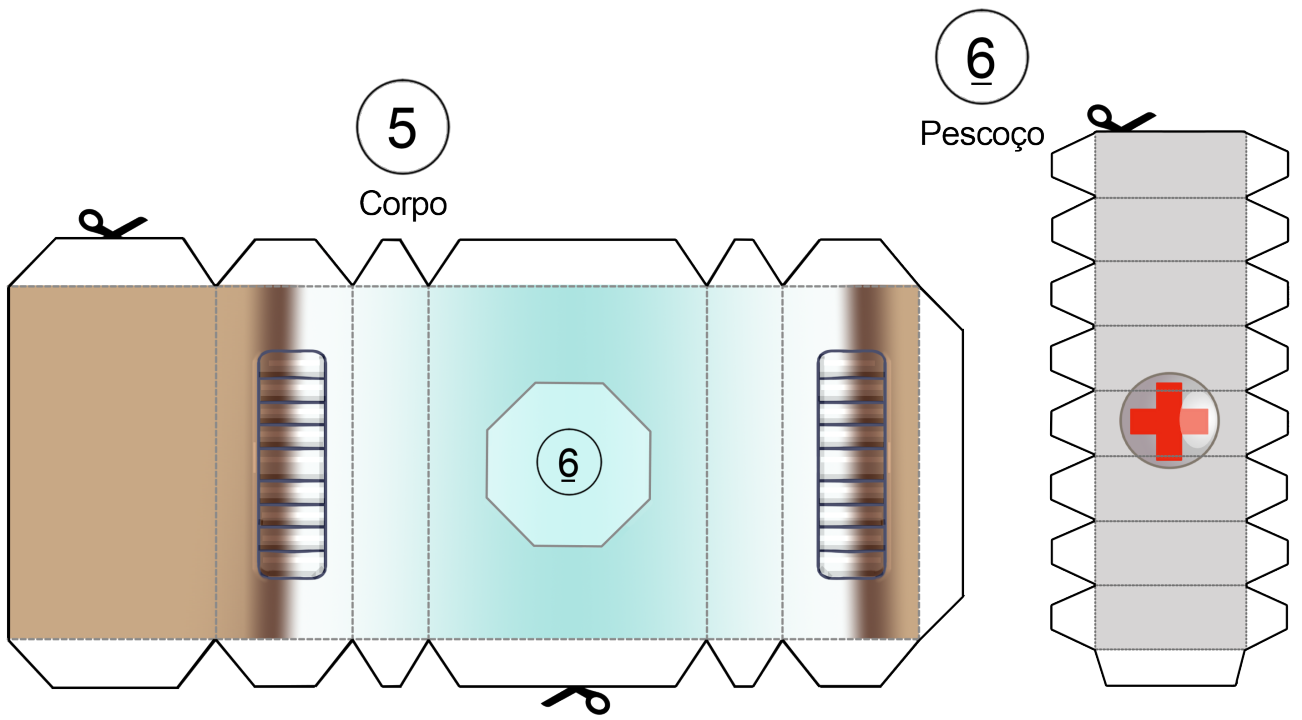




3

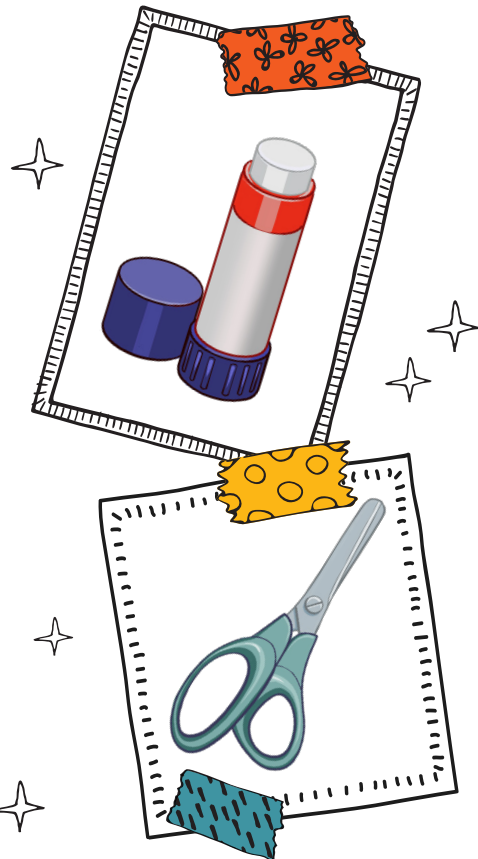
Lagartas





MATERIAIS BÁSICOS NECESSÁRIOS:

- ★ FOLHAS SULFITE A4 (O PAPEL COMUM DE 75 GRAMAS É SUFICIENTE, MAS SE VOCÊ USAR 90 GRAMAS OU MAIOR O RESULTADO FICARÁ MELHOR E MAIS FIRME)
- ★ TESOURA
- ★ COLA BASTÃO
- ★ LÁPIS PARA NUMERAR AS PEÇAS



DICAS DE MONTAGEM

Quando for imprimir, se possível, configure para ajustar a imagem à página ou área de impressão. Assim você garante que a impressão sairá com os tamanhos certos, sem cortar nada.

Primeiro recorte todas as peças e não se esqueça de anotar a lápis o número na parte traseira. Isso ajuda a identificar cada uma das partes e a sequência de montagem.

Faça as dobras, indicadas com linhas tracejadas, com o auxílio da régua. Assim o resultado ficará mais certinho.

Use o lápis também para auxiliar na montagem das partes arredondadas. Basta girar o papel ao redor dele.

Se você só tiver cola líquida, tenha também:

- ✦ Palito de dente
- ✦ Recipiente para colocar a cola

Para usar a cola líquida, coloque uma pequena quantidade em um recipiente e vá passando aos poucos, com o auxílio do palito (isso evita que o papel fique encharcado e o boneco todo mole).

